

OFF ROAD TRAILERS

SOLIDE. ROBUST. ERFAHREN



SAM - THE TRAILER

SAM von Cross Country Trailers – solide. robust. erfahren.

Solide und dennoch leicht: der gesamte Body besteht aus lasergeschnittenen Aluminium mit einer Dicke von 3 mm, er wird getragen von einem massiven Rechteck-Rohrrahmen aus Stahl

Robust und beständig durch die Verwendung von hochwertigen Materialien: Aluminium und verzinkter Stahl, beides zusätzlich grundiert und Pulverbeschichtet

Erfahren ist sowohl das Vorbild aufgrund seiner hunderttausendfach erprobten Konstruktion, als auch das „Re-Make“ durch Verwendung von hochwertigen technischen Baugruppen aus industrieller Fertigung „made in germany“.

SAM ist eine Hommage an den Trailer des Willys Jeep aus den 40er Jahren des letzten Jahrhunderts. Zu hunderttausenden gebaut, wurde er zusammen mit seinem Zugfahrzeug dem Jeep in Europa und später in der ganzen Welt eingesetzt. Viele der Originale sind nach 70 Jahren noch immer im Einsatz. Einige werden restauriert, wieder andere als Replik neu entwickelt.

Das amerikanischen Vorbild gibt es jetzt es auch als „state of the art Re-Make“-Version in Deutschland und Europa: „american style - made in germany“ by Cross Country Trailers.

Für alle Off Road Fans, die standesgemäß den Grünschnitt aus dem Garten wegfahren wollen und ab und an ein paar Sack Zement transportieren. Für all jene, die gerne ihre Sport- und Freizeitausrüstung, wie Kanus, Kajaks, Fahr- oder Motorräder, Quads und vieles Anderes transportieren. Für all jene, die keinen Stilbruch begehen möchten und all jene, die zwar zum Baumarkt, nicht aber mit einem Baumarkt-Trailer oder einen Trailer, der danach aussieht, hinter dem Off Roader haben möchten. Für all Jene gibt jetzt eine Lösung.

Die Lösung heißt SAM. SAM der Trailer.

Jetzt ist dieser Trailer in Europa erhältlich - made in Germany



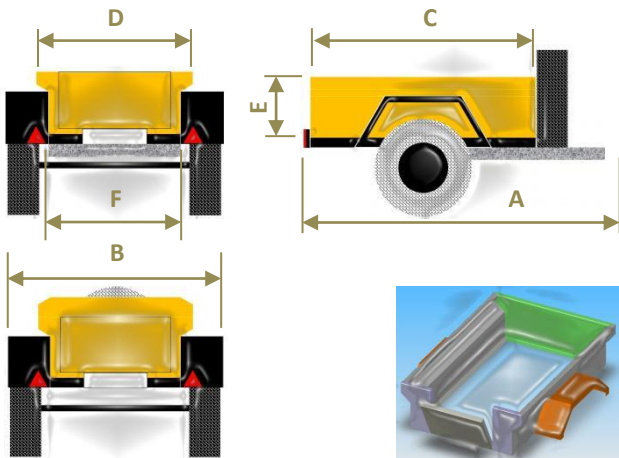
Cross Country Trailers



Besuchen Sie uns auf facebook: cc-trailers“

SAM - THE TRAILER

SOLIDE. ROBUST. ERFAHREN.



Öffnungen/Klappe: Sammy 900 x 500 mm, SAM: 1050 x 600 mm

[mm]	Gesamtmaße		Bodymaße			
	A	B	C	D	E	F
"Sammy"	2900	1740	1850	1260	500	1060
"SAM"	3250	2075	2200	1500	600	1260

[kg]	Gewichte		Räder		Ausführg.	Speed
	Leer	Gesamt	Felge	AT-Reifen	Bremse	100/km/h
"Sammy"	250	750	6 x 16	215/80 R 15	nein	nein
"SAM"	300	1300	7 x 16	235/85 R 16	ja	ja

„SAM the Trailer“ wird in zwei Varianten angeboten:

„Sammy“

- basiert auf den Maßen des Originals*, seine Proportionen passen perfekt zu kleineren SUV's.
- stützt sich auf eine ungebremste Gummifeder-Achse mit V-Deichsel und einem stabilen Stützfuss.

„SAM“

- beruht auf der maßstäblichen Vergrößerung von „Sammy“ und eignet sich für Geländewagen und größeren SUV's.
- besitzt mit seiner gebremsten Längslenker-Achse und Spiralfedern sowie Dämpfung eine Freigabe für 100 km/h.



Aufbau

Der Body besteht aus 3 mm Aluminium, lasergeschnitten und CNC-gekantet, grundiert und pulverbeschichtet. Alle Schrauben und Beschläge am Aufbau bestehen aus V2A-Edelstahl. Der Rahmen besteht aus einem verzinkten Stahlrohrrahmen, und ist zusätzlich pulverbeschichtet. Als Fahrwerk werden eine ungebremste Gummifeder-Achse oder eine gebremste Längslenker-Achse mit Spiralfedern und Dämpfern verbaut. Achsen, Deichsel und Kupplung bestehen aus verzinktem Stahl und werden zum Teil zusätzlich pulverbeschichtet.

Optionen

Beide Varianten sind „ohne“, oder optional mit „einer“, oder sogar mit „zwei“ Front- bzw. Heck-Klappe“ erhältlich. Ohne Mehrkosten in nahezu allen RAL-Farben erhältlich. Sofern technisch möglich, sind gegen Aufpreis fast alle Felgen/Reifen-Kombinationen möglich. Darüber hinaus sind viele weitere Zusatzausstattungen im Angebot, wie z.B.: Schutzblech Innen und Außen aus Aluminium-Riffelblech, verschiedene Bodenbeläge, bodenintegrierte Zurrleisten, Kanister- und Ersatzradhalterungen, ein abschließbarer begehbare Deckel passend zur Optik des Body, Zurrleisten für Deckel, Rahmen- und Trägersysteme z.B. für Fahrräder, Boote, Leitern usw.. Das Sortiment wird ständig erweitert.

Besuchen Sie unsere Website:

www.cc-trailers.com

Treffen Sie uns auf Facebook:

www.facebook.com/.../cc-trailers

Cross Country Trailers
S. Simon
Im Angelgärtchen 3
D-55459 Aspisheim, Germany
Tel.: +49 (0) 6727 248 93 93 oder 98 24 51
Mail: info@cc-trailers.com



Wir freuen uns auf Ihr Interesse

* auf metrische Verhältnisse gerundet

alle Abbildungen zeigen den „Sammy“

Cross Country Trailers